

Affûteuse à bande
Sharpening machine

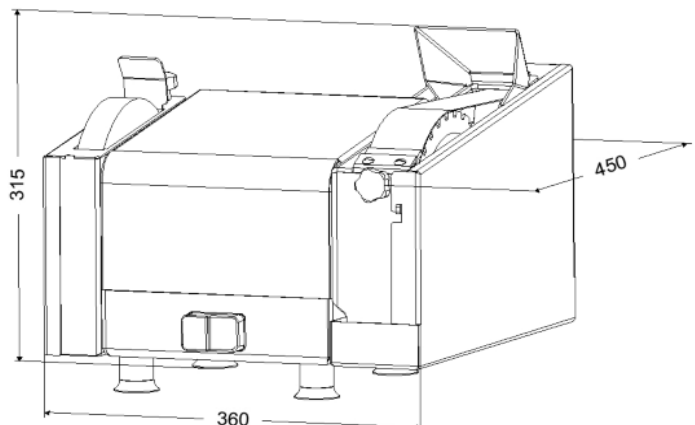
RÉNOV 200



RénoV 200

- Affûteuse à bande humide - *Wet belt sharpening machine*
- Pas d'échauffement des couteaux - *No knife heating*
- Finition avec un feutre - *Felt finish*
- 100 % INOX - *100 % stainless steel*
- Conforme CE - *CE complies*
- Livré avec un pain de pâte à polir - *Polishing paste bloc*

Réf Ref	Bande Belt	Roue Weels	Tension Tension	Poids Weight	Puissance Motor
RÉNOV - 200	850 x 50	Ø 200 mm	TRI 400 V, 50 HZ	29 kg	0,37kw



Dadaux S.A.S. - Z.I. Rue Nicolas Ledoux - 39800 POLIGNY
Tél. + 33 (0) 3 84 51 51 36 / Fax: + 33 (0) 3 84 37 10 22
www.dadaux.com / E-mail: dadaux@dadaux.com