

# 362 versions - Poisson



FOOD PROCESSING  
EQUIPMENT



## La peleuse de table pour poisson

Peleuse de table compacte pour poisson, conçue pour le dépouillement efficace et rapide d'une grande variété de poissons. Sa technologie unique est basée sur 35 ans d'expérience et est appréciée pour sa facilité d'utilisation, sa fiabilité et sa longue durée de vie. La machine est équipée de poignées pour faciliter la manipulation et d'un pédale mécanique à 24 volts.



## Lorsque la fiabilité devient importante

Cretel conçoit et fabrique des machines et des équipements de haute qualité axés sur l'hygiène, la durabilité et l'efficacité, en fournissant des produits avec le meilleur rapport qualité-prix.

Cretel doit sa position privilégiée sur le marché à sa capacité à développer une gamme standard de produits et de solutions sur mesure.

## Concept hygiénique

Construction en acier inoxydable solide entièrement soudée, pour empêcher la saleté et l'humidité de pénétrer à l'intérieur.

Nettoyage permanent du rouleau primaire par un système intégré de nettoyage à *peigne* ou *lamelles*.

## Caractéristiques techniques

CARACTÉRISTIQUES TECHNIQUES		
MODÈLE	DESCRIPTION	VITESSE PROD.
362SK	Peleuse de table compacte, équipée d'un <b>porte-lame avec lame</b> et d'un <b>système de nettoyage à peigne</b> .	21 m / min
362SL	Peleuse de table compacte, équipée d'un <b>porte-lame avec lame</b> et d'un <b>système de nettoyage à lamelles</b> .	
362FK	Peleuse de table compacte, équipée d'un <b>porte-lame émoussé</b> et d'un <b>système de nettoyage à peigne</b> .	
362FL	Peleuse de table compacte, équipée d'un <b>porte-lame émoussé</b> et d'un <b>système de nettoyage à lamelles</b> .	

## Options

OPTIONS		
POS	DESCRIPTION	MODÈLES
EW001	Câblage électrique 3 x 230V – 50/60 Hz	Tous les modèles
EW002	Câblage électrique 230V – 50/60 Hz monophasé	
EW002	Câblage électrique 110V – 50/60 Hz monophasé	
TR004	56T rouleau denté au lieu de 86T (standard)	
TR005	72T rouleau denté au lieu de 86T (standard)	
AC001	Plaque d'entrée de guidage	
AC003	Rouleau presseur	
AC005	Aspersion d'eau supplémentaire	
JCC036	Chariot en acier inoxydable	
SS002	Porte-lame pour deep skin	
BL001	Lames (par 5 unités)	362 SL

## Applications

**362S** – Équipée d'un porte-lame pour dépouiller toutes sortes de poissons, entiers ou en filets, tels que la brème, carpe, mahi-mahi, perche, brochet, saumon, truite, tilapia et autres. Méthodes de dépouillement: silver skin ou regular (deep skin).

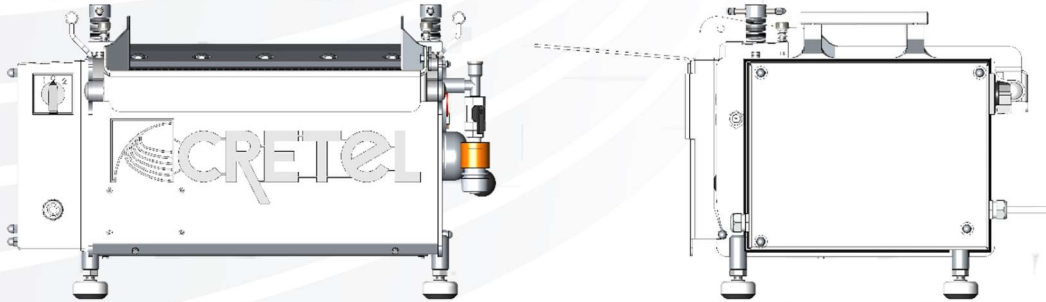
**362F** – Porte-lame émoussé pour le dépouillement d'une grande variété d'espèces de poissons, entiers ou en filets, comme la morue, la plie, le flétan, le maquereau, la plie, la raie, le patin et autres. Méthode de dépouillement: silver skin.



A.T.S. sa - Langerbruggekaai 15 - B-9000 Gent  
T +32 (0)9 376 95 95 | F +32 (0)9 376 95 96  
[info@cretel.com](mailto:info@cretel.com) | [www.cretel.com](http://www.cretel.com)



## Disposition



### Disposition

Largeur de travail	Poids	Moteur	Dimensions (L x P x H)
360 mm	62 kg	0,75 kW	400 x 590 x 340 mm

