

362 versions - Viande



FOOD PROCESSING
EQUIPMENT



La peleuse de table pour viande

Modèles de table compacts pour le dépouillement et le découennage du bœuf et du porc. Conçus pour les boucheries, les supermarchés, la restauration, etc. Construction solide en acier inoxydable pour plus d'hygiène et de durabilité. La machine est équipée de poignées pour faciliter la manipulation et d'un interrupteur à pied à 24 volts.



Lorsque la fiabilité devient importante

Cretel conçoit et fabrique des machines et des équipements de haute qualité axés sur l'hygiène, la durabilité et l'efficacité, en fournissant des produits avec le meilleur rapport qualité-prix.

Cretel doit sa position privilégiée sur le marché à sa capacité à développer une gamme standard de produits et de solutions sur mesure.

Concept hygiénique

Construction en acier inoxydable solide entièrement soudée, pour empêcher la saleté et l'humidité de pénétrer à l'intérieur.

Nettoyage permanent du rouleau primaire par un système intégré de nettoyage à *peigne*.

Applications

Dépouillement: enlèvement de la membrane qui recouvre différentes coupes de viande.

Découennage: enlèvement de la peau épaisse ou d'une couche de graisse du porc et du bœuf.

Caractéristiques techniques

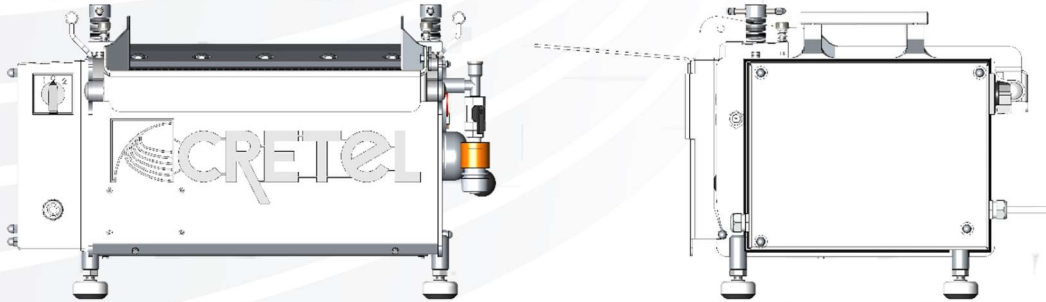
| CARACTÉRISTIQUES TECHNIQUES | | |
|-----------------------------|---|---------------|
| Modèle | Description | Vitesse prod. |
| 362 SKM | Modèle de table compact, équipé d'un porte-lame à lame et d'un système de nettoyage à peigne. | 21 m / min |

Options

| Options | | |
|---------|--|--------|
| Pos | Description | Modèle |
| EW001 | Câblage électrique 3 x 230V – 50/60 Hz | 362SKM |
| EW002 | Câblage électrique 230V – 50/60 Hz monophasé | |
| EW002 | Câblage électrique 110V – 50/60 Hz monophasé | |
| BL001 | Lames (par 5 unités) | |
| JCC036 | Chariot en acier inoxydable | |
| CS007 | Rouleau dégraisseur | |



Disposition



| Disposition | | | |
|--------------------|-------|---------|------------------------|
| Largeur de travail | Poids | Moteur | Dimensions (L x P x H) |
| 360 mm | 62 kg | 0,75 kW | 400 x 590 x 340 mm |

