



Cutters Numériques Professionnels

K50neo • K80neo



Leader Mondial dans l'Industrie Alimentaire



K80neo + déchargeur



K50neo



*Augmentez votre productivité grâce aux fonctions avancées et aux plus grandes puissances.
Conçus en 2018, les cutters les plus modernes du marché.*

K50neo : les avantages en un coup d'oeil



- Tête démontable de 6 couteaux et bagues de compensation pour l'usage avec 3 couteaux.
- Couteaux BE-GW Steffens Allemagne de haute qualité, ajustables à une distance minimale de la cuve.
- Cavité inférieure du couvercle inox optimisée afin d'y permettre la coupe.
- Capteur de température situé dans la cavité du couvercle pour une mesure précise de la température de la graisse en friction.
- Conception dynamique 3D de l'axe des couteaux, réduction des vibrations.

- Armoire électrique étanche IP65.
- Roulements sans entretien, garantis 2 ans.
- Surfaces polies, aucun coin, rayon CÉ pour un nettoyage facile et répondre aux plus hautes exigences en matière d'hygiène.
- Labyrinthe hygiénique dans la tête des couteaux afin d'empêcher toute entrée de produit dans l'arbre et/ou roulements.
- Dispositif électronique pour éviter les condensations dans le châssis.
- Fond de la machine fermé avec fentes pour respiration.
- Bande de friction en Nylon du couvercle/cuve démontable pour faciliter le nettoyage et ajustable.

- Châssis, cuve et visserie entièrement en acier inoxydable AISI304.
- Construction très robuste et structure de grande épaisseur.
- Cuve en fonte d'acier inoxydable massif, très épaisse et avec système de vidange pour liquide.
- Pieds NGI Danemark réglables, antidérapants et amortisseurs de vibrations.



- Capacité cuve K50npp : ± 37 kg masse fine ou ± 25 kg masse grosse (K50nb : ± 32 kg/ ± 20 kg).
- Couvercle des couteaux motorisé ouverture et fermeture sans effort.
- Couvercle plastique antibruit rabattable, avec ralentissement automatique CÉ de la vitesse des couteaux lors de son ouverture et retour à la vitesse de travail une fois refermé.

- Panneau de commande avec grand écran digital tactile de 7" et 6 boutons membrane.
- Grande vitesse de coupe, variable de 1.000 à 4.000 tpm.
- 4 touches de sélection rapide de vitesse de coupe : 1.000, 2.000, 3.000 et 4.000 tpm.
- Vitesse de cuve en mode coupe variable de 6 à 18 tpm.

- Mélange avec vitesse lente variable de 50 à 200 tpm, avant/arrière.
- 4 touches de sélection rapide de vitesse de mélange : 50, 100, 150 et 200 tpm.
- Vitesse de cuve en mélange : variable de 6 à 10 tpm.

- Moteurs de grande puissance pour travailler les masses les plus compactes et solides.
 - K50nb : 22 CV / 16,5 kW,
 - K50npp avec option PowerPlus : 32 CV / 23,5 kW.
- Grande efficacité énergétique classe IE3 global avec moteurs ABB de grande qualité, de haut rendement et avec variateurs électroniques VDF.
- Démarrage et arrêt en douceur grâce aux variateurs de nouvelle génération pour couteaux et cuve.
- Frein automatique des couteaux de sécurité.
- Protection thermique sur tous les moteurs.
- Voltage standard 400/380 V. Autres voltages disponibles.

K80neo : les avantages en un coup d'oeil



- Tête démontable de 6 couteaux et bagues de compensation pour l'usage avec 3 couteaux.
- Couteaux BE-GW Steffens Allemagne de haute qualité, ajustables à une distance minimale de la cuve.
- Cavité inférieure du couvercle inox optimisée afin d'y permettre la coupe.
- Capteur de température situé dans la cavité du couvercle pour une mesure précise de la température de la graisse en friction.
- Conception dynamique 3D de l'axe des couteaux, réduction des vibrations.

- Capacité cuve K80npp : ± 60 kg masse fine ou ± 40 kg masse grosse (K80nb : ± 52 kg/ ± 32 kg).
- Couvercle des couteaux motorisé ouverture et fermeture sans effort.
- Couvercle plastique antibruit rabattable, avec ralentissement automatique $\text{C}\epsilon$ de la vitesse des couteaux lors de son ouverture et retour à la vitesse de travail une fois refermé.
- Bras déchargeur de masse directement à chariot grâce au disque motorisé, actionnement manuel. (en option)

- Châssis, cuve et visserie entièrement en acier inoxydable AISI304.
- Construction très robuste et structure de grande épaisseur.
- Cuve en fonte d'acier inoxydable massif, très épaisse et avec système de vidange pour liquide.
- Pieds NGI Danemark réglables, antidérapants et amortisseurs de vibrations.

- Armoire électrique étanche IP65.
- Roulements sans entretien, garantis 2 ans.
- Surfaces polies, aucun coin, rayon $\text{C}\epsilon$ pour un nettoyage facile et répondre aux plus hautes exigences en matière d'hygiène.
- Labyrinthe hygiénique dans la tête des couteaux afin d'empêcher toute entrée de produit dans l'arbre et/ou roulements.
- Dispositif électronique pour éviter les condensations dans le châssis.
- Fond de la machine fermé avec fentes pour respiration.
- Bande de friction en Nylon du couvercle/cuve démontable pour faciliter le nettoyage et ajustable grâce à ses ressorts internes.

- Panneau de commande avec grand écran digital tactile de 7" et 6 boutons membrane.
- Grande vitesse de coupe, variable de 1.000 à 4.000 tpm.
- 4 touches de sélection rapide de vitesse de coupe : 1.000, 2.000, 3.000 et 4.000 tpm.
- Vitesse de cuve en mode coupe variable de 6 à 18 tpm.

- Mélange avec vitesse lente variable de 50 à 200 tpm, avant/arrière.
- 4 touches de sélection rapide de vitesse de mélange : 50, 100, 150 et 200 tpm.
- Vitesse de cuve en mélange : variable de 6 à 10 tpm.

- Moteurs de grande puissance pour travailler les masses les plus compactes et solides.
 - K80nb : 32 CV / 23,5 kW,
 - K80npp, avec option PowerPlus : 42 CV / 31,5 kW.
- Grande efficacité énergétique classe IE3 global avec moteurs ABB de grande qualité, de haut rendement et avec variateurs électroniques VDF.
- Démarrage et arrêt en douceur grâce aux variateurs de nouvelle génération pour couteaux et cuve.
- Frein automatique des couteaux de sécurité.
- Protection thermique sur tous les moteurs.
- Voltage standard 400/380 V. Autres voltages disponibles.

Équipement standard



Tête des couteaux avec **6 couteaux** – standard BE/GW STEFFENS.



2 anneaux séparateurs pour installer **3 couteaux**



Écran numérique de contrôle et de programmation pour toutes les fonctions de la cutter.



Couvercle inox des couteaux motorisé pour élévation et descente sans effort.

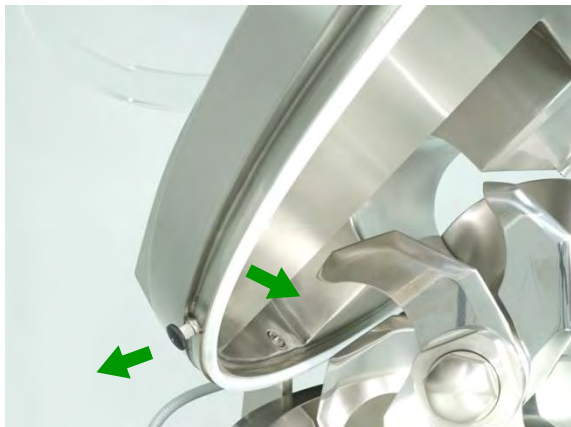


Couvercle anti-bruit rabattable avec ralentissement automatique de la vitesse des couteaux.



Construction très robuste.
Grandes ouvertures pour accéder à l'intérieur.

Équipement standard



Bande de friction du couvercle/cuve **démontable** pour faciliter le nettoyage.



Surfaces polies, aucun coin rayon
C€ pour un nettoyage facile.



Cuve avec **système de vidange**.

Puissance standard
K50nb : 22,5 CV / 16,5 kW
K80nb : 32,0 CV / 23,5 kW



Moteurs des couteaux ABB
de grande puissance pour les
applications les plus exigeantes.

Option PowerPlus
K50npp : 32,0 CV / 23,5 kW
K80npp : 42,0 CV / 31,5 kW



Moteurs des couteaux ABB, de **plus grandes puissance PowerPlus**, pour les applications les plus lourdes.



Option K80neo

Bras déchargeur motorisé pour
vidange simple et rapide de la cuve.

Caractéristiques principales



Les cutters/mélangeurs **Talsa K50neo et K80neo** sont conçus pour la production de tout type de viande de saucisse, pour les charcuteries et industries de transformation des viandes.

Ils sont également indiqués pour une large de gamme de produits tels que la volaille, le poisson, la pâtisserie, produits végétariens, fromage fondu et bien d'autres encore de l'industrie de transformation des aliments.

Les K50neo / K80neo coupent, mélangent et émulsionnent tout type de produits alimentaires quelle que soit la texture désirée allant de grosse à très fine. Très faciles d'utilisation, ils comptent sur un système de contrôle automatisé, de plus le nettoyage et la maintenance sont aisés.



Design innovant

Projet de RDI en coopération avec l'Université Polytechnique de Valencia, Département de Génie Mécanique, sur la réduction des vibrations et bruit :

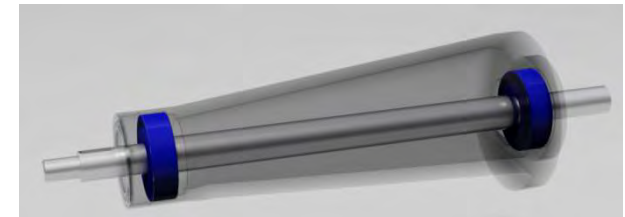
- ✓ Modèles de conception informatique 3D.
- ✓ Réduction de vibrations dans l'axe des couteaux.
- ✓ Diminution du bruit et vibrations dans le châssis.
- ✓ Actionnement par transmission silencieuse.

Talsa Control

- ✓ Écran moderne tactile de 7".
- ✓ 6 boutons membranes pour les fonctions les plus courantes.
- ✓ Indicateur numérique de marche, tpm couteaux, températures, tours de cuve, temps d'utilisation, heure actuelle.
- ✓ Arrêt automatique : temps écoulé, température et/ou tours de cuve.
- ✓ Visualisation des intervalles de maintenance et de contrôle technique.

Optionnel :

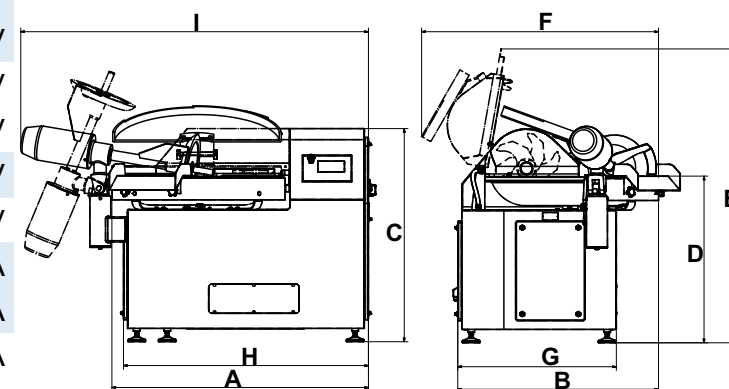
- ✓ Guide interactif de recettes.
- ✓ Gestions d'utilisateurs.
- ✓ Enregistrement de données.
- ✓ Programme de production.



Données techniques



		K50neo	K80neo
Capacité cuve		50 litres	80 litres
Capacité en viande approximative de la cuve	masse fine	± 7 à 37 kg	± 15 à 60 kg
	masse grosse	± 7 à 25 kg	± 15 à 40 kg
Puissance totale machine	Kxxnb standard	16,5 kW / 22,5 CV	23,5 kW / 32 CV
	Kxxnpp PowerPlus	23,5 kW / 32 CV	31,5 kW / 42 CV
Puissance moteur couteaux	standard	15 kW / 20,5 CV	22 kW / 30 CV
	PowerPlus	22 kW / 30 CV	30 kW / 40 CV
Puissance moteur cuve		1,5 kW / 2 CV	1,5 kW / 2 CV
Puissance moteur disque déchargeur		- 0,4 kW / 0,5 CV	
Consommation totale max., standard	380/400 V	31,8 A	41,3 A
	220/230 V	52,6 A	72,9 A
Consommation totale max., PowerPlus	380/400 V	41,3 A	60,0 A
	220/230 V	72,9 A	107 A
Révolutions rotation couteaux	variable	1.000 - 4.000 tpm	
		1.000/2.000/3.000/4.000 tpm	
Vitesse linéaire des couteux	à 4.000 tpm	jusqu'à 75 m/s	jusqu'à 87 m/s
Révolution de la cuve		6/10/14/18 tpm	
Révolutions couteaux en mélange	variable	50-200 tpm	
		50/100/150/200 tpm	
Révolution de la cuve en mélange		6 / 10 tpm	
Révolutions bras déchargeur		130 tpm @ 50 Hz (156 tpm @ 60 Hz)	
Poids net approximatif		± 700 kg	± 1.100 kg
Niveau maximum d'émission sonore, à 1m		± 74 dB(A)	± 75 dB(A)
Température d'utilisation tolérable		+5° à +40° C	
Niveau d'humidité relative tolérable		20 à 90 %	



Dimensions (cm)	K50neo	K80neo
A	125	154
B	96	120
C	120	128
D	97	100
E	160	175
F	116	141
G	76	95
H	119	147
I	-	208
Emballage	144x114x140	164x134x155
Volume emballage	2,3 m ³	3,4 m ³

Conseil important : choisissez toujours un cutter de capacité de cuve et de puissance suffisantes, tout en prévoyant la croissance future de la production.
Capacités Talsa: 15, 30, 50, 80, 120 et 200 litres.

TALSA, Tradition et Innovation :

Fabriqueur de cutters depuis plus de 40 ans.
120 ans d'expérience industrielle dans les machines.
Ventes et distributeurs dans plus de 60 pays.



Quatre générations de la famille Belloch ont réussi à ce qu'un petit atelier mécanique, fondé en 1900, pour donner service à l'industrie électrique se convertisse 100 ans plus tard en une structure industrielle efficace de plus 6000m² où l'attention, l'enthousiasme et l'amélioration continue sont au centre de chaque détail de nos machines.

Dans ce catalogue, nous vous offrons le meilleur de nos connaissances et expérience ainsi que les machines les plus modernes et innovantes, récemment dessinées à l'aide d'un logiciel de technologie avancée 3D et avec le support en recherche, développement et innovation (RDI) de l'Union Européenne.

Merci pour votre confiance.

Notre gamme de produits :

Cutters • Poussoirs • Mélangeurs • Hachoirs • Marmites de cuisson



Talsabell s.a.
Valencia - Espagne
www.talsanet.com



Votre distributeur TALSA autorisé :

Illustrations et dimensions non contractuelles. Sujettes à modifications.