



Aplatisseur à viande
Meat press

MATRIX 300



Matrix 300

- Idéal pour escalopes viennoises, paupiettes, rouleaux farcis... - *Perfect fot wiener schmitzel, paupiettes, stuffed, rolls...*
- Diamètre 300 mm - *Diameter 300 mm*

Dadaux
TECHNOLOGIES

Aplatisseur à viande

Meat press

MATRIX 300



Escalope viennoise



Rouleau viande farci



Braciola



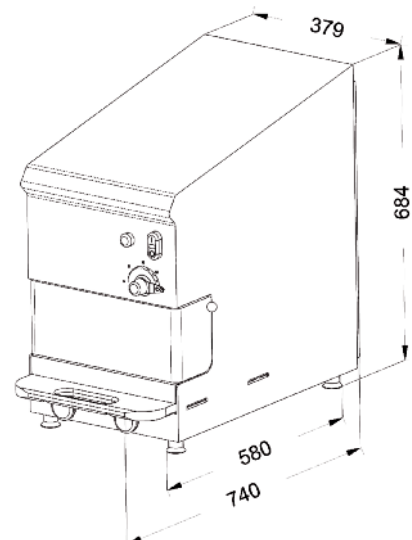
Rouleaux de bœuf farcis

Matrix 300

Machine compacte idéale pour écraser toutes sortes de viandes (bœuf, poulet, dinde, porc...)

Compact machine, perfect to press all types of meat (beef, chicken, turkey, pork...)

- Cadence 15-20 pièces/minute - *Output : 15-20 pieces/minute*
- Plateau amovible pour faciliter le nettoyage
Removable tray in order to make cleaning easier
- Système hydraulique (150 bars) - *Hydraulic system (150 bars)*
- Epaisseur réglable de 1 à 20 mm
Adjustable thickness from 1 to 20 mm
- 100 % INOX - *100 % stainless steel*
- Conforme CE - *CE complies*



Réf Ref	Tension Tension	Press Press	Epaisseur Thickness	Pression Pressure
Matrix 300	TRI 400 V, 50 HZ	Ø 300 mm	1 à 20 mm	150 bars



Dadaux S.A.S.
 Le Bouchaud - 39800 Bersaillin
 Tél. + 33 (0) 3 84 85 51 71 - Fax: + 33 (0) 3 84 85 53 92
www.dadaux.com - E-mail: dadaux@dadaux.com