



Die neuen  
Vakuumpfüllmaschinen

Les poussoirs continus  
sous-vide nouvelle génération





## Der Name Risco

Der Name Risco, als einer der weltweit größten und besten Hersteller von Nahrungsmittelverarbeitungstechnologie, steht für Kontinuität und Tradition.

Unter Berücksichtigung der erreichten Resultate, vereinen die Erzeugnisse beste mechanische Genauigkeit und hohe technische Qualität. Stetiges Entwickeln und konstantes Ausbauen des weltweiten Vertriebsnetzes führten dazu, dass der Name Risco gleichbedeutend für Qualität und Zuverlässigkeit steht.

Heute ist Risco weltweit mit einem umfassenden Netz aus exklusiven Vertragshändlern, Tochtergesellschaften und Zweigniederlassungen verbunden, die die Risco-Philosophie - der kundenbezogenen Nutzung aller Erfahrung und Kompetenz seiner Partner - vertreten.

Konstante, sorgfältige und kontinuierliche Forschung nach neuen und qualitativ hochwertigen Produkten, führte zum Erfolg von Risco.

Angefangen als kleine Werkstatt, entwickelte sich der Name Risco in über 40 Jahren zu einer der bedeutendsten internationalen Marke, mit mehreren Produktionsstätten und vielen weltweiten Partnern.

## Le nom de Risco

La marque Risco représente aujourd'hui, continuité et tradition, et ressort comme étant l'un des fabricants préférés de technologies haut de gamme pour la transformation de la viande dans le monde entier.

Au regard des résultats obtenus, de la précision mécanique et de la qualité technologique de ses matériels, du développement continu et de l'amélioration constante de son réseau mondial, Risco est devenu un synonyme de qualité et de fiabilité.

Aujourd'hui, Risco est représenté dans le monde entier. Le développement constant d'un vaste réseau de distributeurs exclusifs, de filiales et de succursales, permet la diffusion de la philosophie Risco tout autant que l'exploitation de ses valeurs et compétences.

Le succès de Risco est le résultat de la recherche constante, appliquée et continue de produits nouveaux et de qualité.

Depuis son démarrage dans un petit atelier il y a 40 ans, la marque de Risco s'est développée de manière significative. Risco, aujourd'hui, s'inscrit dans une réalité industrielle importante revendiquant trois usines et beaucoup d'associés dans le monde entier.



## Die weiterentwickelten Risco-Vakuumfüllmaschinen: Die komplexe Lösung für alle Füllaufgaben.

Risco präsentiert die neueste Vakuumfüllmaschinen-Generation: 6 verschiedene Modelle vereinen die bisherigen Erfahrungen mit der neuesten Fülltechnologie.

Die neuen Modelle zeichnen sich auch weiterhin durch absolute Zuverlässigkeit und Qualität aus. Verbunden mit der neuesten Servo-Antriebstechnologie garantieren sie für eine noch hochwertigere Leistung in allen Aspekten des Füllprozesses.

Durch den technologischen Fortschritt des digitalen Portioniersystems wird eine optimale Handhabung eines jeden Füllmediums, bei einer außergewöhnlich hohen Genauigkeit des Füllgewichts und einem erstklassigen Produktbild, gewährleistet.

Gezielte Verbesserungen des bewährten Risco-Fördersystems führen zu einer weiteren Erhöhung der Standzeiten und einer noch besseren Verarbeitung von steiferen Füllmedien, bei gleichzeitiger Steigerung der Füllleistung.

Die neuesten Risco Vakuumfüllmaschinen sind vielseitig nutzbar. Um eine noch optimalere Anpassung an die Anforderungen der Lebensmittelverarbeitung zu bieten, sind sie kompatibel mit allen aktuellen Risco - Vorsatzgeräten und Ausstattungsoptionen.

Risco garantiert für zuverlässige Maschinen mit langer Lebensdauer.



## Les poussoirs continus sous-vide Risco nouvelle génération: la solution aux enjeux du poussage moderne.

Risco lance la nouvelle génération de poussoirs continus sous-vide: 6 modèles différents regroupant toute l'expérience et la tradition de la marque Risco dans le domaine du poussage, et les technologies les plus récentes.

La nouvelle version des poussoirs continus sous-vide se distingue par ses atouts de durabilité, fiabilité et qualité qui ont toujours caractérisé Risco, joints à la nouvelle technologie du servomoteur: pour des machines de performance accrue à tous les niveaux du process de poussage.

Cette avancée technologique permet l'obtention de produits de qualité supérieure pour tous les types de viande ainsi qu'une maîtrise exceptionnelle des poids pour des cadences encore plus élevées. Tout ceci résulte du nouveau système de contrôle électronique du poussoir.

Les améliorations apportées à la pompe à chair Risco lui octroient en outre une plus grande durabilité, des gains de productivité, ainsi que la possibilité de pousser des produits plus durs.

La nouvelle série des poussoirs continus sous-vide est extrêmement polyvalente et s'adapte avec tous les accessoires et options Risco afin de répondre à tous les besoins de l'industrie moderne.

Risco: Durabilité garantie



## Das beste Produktbild durch das einzigartige Risco-Fördersystem

Das einzigartige **Risco-Fördersystem** verbindet Elemente aus rostfreiem Edelstahl mit hochwertigen Kunststoffkomponenten. Durch diese innovative Materialpaarung arbeitet das RISCO-Fördersystem nahezu verschleißfrei. Die Betriebskosten, sowie Stillstandszeiten minimieren sich gegenüber Mitbewerberprodukten um mindestens 80 %.

Durch diese Konzeption des Fördersystems wird das Produkt besonders schonend durch das Pumpensystem getragen, ohne das Produktbild zu verändern.

Das weiterentwickelte **Risco-Gewichtsausgleich- und Nachstellsystem** sorgt für immer gleichmäßig gefüllte Kammern und hält das Füllsystem automatisch dicht. Dadurch resultiert eine exakte Gewichtsgenauigkeit, selbst bei höchster Füllleistung.

Das **Risco-Fördersystem** garantiert eine höchstmögliche Produktqualität, Gewichtsgenauigkeit und Leistung für jede Art von Füllmedium, egal ob es sich um Brüh-, Kochwurst, Salami oder frisch gewolfte Produkte handelt.



## La garantie d'un produit d'excellence avec la pompe à chair Risco Longue Durée

La pompe à chair **Risco Longue Durée** de conception unique se compose d'un corps et rotor inox et de palettes en matière plastique issues de la plus haute technologie. En éliminant les frottements métal contre métal au sein de la pompe, l'on prévient donc les entretiens coûteux et les chutes de production.

Le design de la pompe concentrique à palettes rétractables autorise un aménagement doux et donc préserve la qualité parfaite du produit sans échauffement ni laminage.

Le **système de compensation Risco** toujours plus perfectionné permet un poussage parfaitement régulier associé à une régularité de portionnage, sans aucun réglage manuel et garantit une qualité parfaite au produit.

La pompe à chair **Risco Longue Durée** garantit un produit d'excellente qualité, une précision de portionnage accrue, une productivité accrue pour tous types de viandes, saucisses de petit grammage, viande hachée, émulsions.





6 verschiedene Modelle vereinigen die bisherige Erfahrung von Risco im Bereich des Füllens mit neuester Technologie.



6 modèles différents regroupant toute l'expérience et la tradition de la marque Risco dans le domaine du poussage, et les technologies les plus récentes.





## Einfach und zukunftsweisend: Computersteuerung der Risco-Vakuumfüllmaschine mit erstklassiger Technologie

Die neu entwickelten Risco-Vakuumfüller besitzen eine innovative, multifunktionale Computersteuerung für die vollständige und exakte Steuerung aller Verarbeitungsparameter der Maschinen.

Über den Bildschirm der Maschine lassen sich über 100 verschiedene Einstellparameter anzeigen, verändern und speichern.

- Portionsgewicht von 5 g bis 32.000 g
- Gewichtsänderungen in 0,1 g Schritten
- Abdrehgeschwindigkeiten bis über 700 Portionen/Minute
- Fülldruck
- Direkte Überwachung der Antriebsparameter des Servomotors
- Produktrücksaugung
- Stückzahlzähler
- Synchronisationsmöglichkeit auf alle Risco-Ausstattungsoptionen wie:
  - Füll- und Aufhängelinien
  - Füllwölfe
  - Hackfleischportioniersysteme
  - Doppelauslauf und andere spezielle Füll- und Portionieranwendungen



## Simple et tourné vers l'avenir: Le nouveau panneau de contrôle digital Risco

La nouvelle génération des poussoirs continus sous-vide Risco est dotée d'un microprocesseur multifonctions innovant permettant un contrôle complet et accru de toutes les fonctions de la machine.

Depuis le panneau de contrôle, il est possible d'accéder directement à toutes les fonctions du poussoir et de mémoriser les paramètres de production. Le microprocesseur est doté de 100 programmes mémorisables.

- Portionnage de 5 grammes à 32.000 grammes.
- Réglage de portionnage à 0,1 gramme près.
- Grande performance en portion-torsion: Jusqu'à 700 portions à la minute
- Contrôle de la pression de poussage
- Contrôle direct du servomoteur
- Recul du rotor à l'arrêt du poussage pour éviter des pertes de produit
- Compteur de portions
- Synchronisation avec tous les accessoires Risco: Linker pour production de saucisses en continu en longueur et poids constant, Système de production de viande hachée en cheveux d'anges et mise en barquettes.







## Füllwolf RS 70

Der Füllwolf wird eingesetzt zum Wolfen, Portionieren und Abdrehen von frischen und groben Produkten. Die neue, kompakte Konstruktion des Füllwolfes ist direkt in die Vakuumfüllmaschine RS 303 - RS 503 eingebaut. Der Füllwolf RS 70 ist vielseitig einsetzbar, wie z. B. zum Geradeausfüllen, zusammen mit einer Clipp-Maschine oder in Verbindung mit einem Abdrehgetriebe. Die Wolfmessen-geschwindigkeit ist unabhängig von der Füllgeschwindigkeit vorwählbar. Verschiedene Schneidsatzkombinationen sind möglich.

Der Füllwolf RS 70 garantiert:

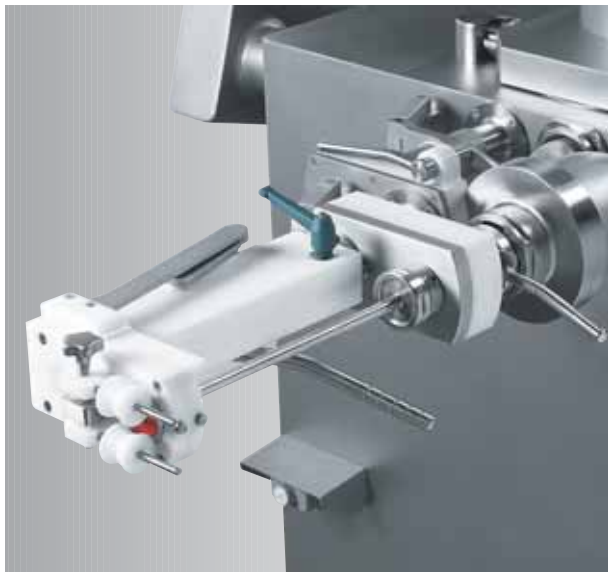
- bessere Produktqualität, Produktkörnigkeit und Produktverteilung
- höhere Füllleistung ohne Beeinträchtigung der Produktqualität
- höhere Produktdichte

## Tête de hachage en ligne RS 70

Etudié pour hacher, portionner, et torsader les pâtes à grain et saussissons secs. Le design compact du RS 70 permet l'installation directe sur le poussoir sous-vide RS 303 - RS 503. Le RS 70 est universel et peut être utilisé pour un poussage/hachage en continu, ou bien devant une clippeuse automatique, ou même encore devant un torsadeur/linker. La vitesse de coupe du couteau est variable et indépendante de la vitesse de la pompe à chair du poussoir. Plusieurs montages de couteaux sont disponibles suivant les types de produits.

Le hachoir modèle RS 70 assure:

- Une meilleure qualité, définition, et distribution du produit
- Une vitesse et une productivité accrue sans compromettre la qualité du produit
- Une densité de produit plus importante



## Abdrehsystem mit Füllwolf RS 70

Die Vorteile des Füllwolfes RS 70 stehen auch für alle abzdrehenden Würstchen zur Verfügung.

Dieses innovative Zerkleinerungssystem wird mittels Schnellverschluss mit dem Abdrehantrieb gekoppelt.

Die Handhabung des Füllwolfsystems ist sehr einfach, da alle Einstellwerte zentral im Portioniercomputer der Vakuumfüllmaschine gespeichert werden.

Das Abdrehsystem mit Füllwolf RS 70 garantiert:

- bessere Produktqualität, Produktkörnigkeit und Produktverteilung
- höheren Füllleistung ohne Beeinträchtigung der Produktqualität
- höhere Produktdichte

## Tête de hachage en ligne type RS 70 accouplée au système Linker

La tête de hachage en ligne type RS 70 apporte de multiples avantages à tous les produits torsadés. Ce concept de hachage dernière technologie est relié au système automatique Linker à l'aide d'un support de montage rapide. La synchronisation des deux éléments se pilote automatiquement de manière très simple depuis le panneau de contrôle du poussoir. D'une part, le produit final torsadé obtenu grâce à l'utilisation de ce système est de qualité optimum: meilleure définition du grain, produit plus compact. D'autre part, le RS 70 accouplé au Linker, tout en optimisant la qualité du produit, offre une productivité accrue.



## Hackfleischportioniersystem

Das Risco-Hackfleischportioniersystem besteht aus einem Wolfkopf, Portionier- und Übergabeband mit integriertem Schneide- und Papierzufuhrsystem. Entsprechend der Anlagenkonfiguration liefert Risco ein integriertes Schalenentstapel- und Einlegesystem. Als weitere Variante kann der portionierte Hackfleischblock auch direkt auf ein vorhandenes Einlegesystem übergeben werden. Bei beiden Ausführungen ist ein klarer Übergabepunkt definiert. Die Vorteile dieses Systems sind:

- flexible Gestaltung und Aussehen des Endproduktes
- unterschiedliche Schneidsatzkombinationen
- automatisches Einlegen des Hackfleischblocks in die Schale, längs oder quer (Option)
- hohe Portioniergeschwindigkeit
- keine Produktkontamination, da kein manuelles Eingreifen notwendig
- hohe Produktivität durch vollautomatisches Verarbeiten
- einfache Bedienung über ein zentrales Steuergerät

## Système de viande hachée

Le concept Risco pour la production de viande hachée consiste en une tête de hachage, un tapis de portionnage avec système de coupe, un support pour rouleau de papier intercalaire, et suivant les besoins de l'utilisateur et le type de production, un système optionnel d'amenée automatique de barquettes dans une operculeuse ou un dépileur automatique de barquettes avec convoyeur. Les caractéristiques principales du système sont:

- Différentes options permettant d'avoir des présentations variées du produit final.
- Système interchangeable «lame de coupe/ barquettes» adapté à différents types de produits.
- Options de dépose automatique des portions de viande dans différents types de barquettes.
- Maîtrise exceptionnelle de la précision de portionnage.
- Aucune manipulation du produit par les opérateurs.
- Productivité élevée.
- Pilotage automatique de l'ensemble de la ligne depuis un microprocesseur central.

## Füll- und Aufhängelinie

Vakuumfüller und Längenabdrehsystem bilden das Risco „High Speed“ System zur Herstellung von abgedrehten Würstchen in Natur-, Kollagen- und Schäldarm. Der Vakuumfüller fördert einen immer gleichmäßigen Volumenstrom in die elektronisch gesteuerten Abdrehkettens des Längsabdrehsystems. Das genaue Portionsgewicht und die Würstlänge werden vom Portioniercomputer des Vakuumfüllers vorgegeben. Würstkaliber bis max. 36 mm lassen sich problemlos verarbeiten. In Abhängigkeit der Würstlänge können bis zu 1000 Würstchen in der Minute hergestellt werden. Das zusätzlich erhältliche Wurstaufhängegerät ist ein weiterer Baustein zur automatischen Würstchenherstellung; die Aufhängezeit wird reduziert und dadurch die Produktivität erhöht.

## Wurstaufhänge- und Füllsystem

Das Wurstaufhängesystem RS 276 automatisiert die Würstchenproduktion. Die Würstchen werden vom Darmhaltegerät an die Aufhängehaken übergeben und automatisch aufgehängt. Die Synchronisation erfolgt über die Vakuumfüllmaschine.

## Doppelauslauf RS 56

Der Doppelauslauf wird mittels Schnellverschluss direkt mit der Vakuumfüllmaschine gekoppelt. Er ermöglicht ein schnelles und effizientes Geradeausfüllen ohne Stillstandszeiten beim Darmwechsel. Dieses Vorsatzgerät lässt sich mit dem fahrbaren Grundgestell leicht bewegen.

## Le Frontal Linker

Est le système développé par Risco pour la production à haute cadence de saucisses torsadées en boyaux naturels, collagènes, et celluloses. Le poussoir continu sous-vide nouvelle génération amène la pâte avec une pression et un débit constants (grâce au nouveau servomoteur) vers les chaînes du frontal Linker lui-même synchronisé électroniquement avec le poussoir. Avec ce système, la production de saucisses en longueur et poids constants est garantie même avec du boyau naturel de porc ou de mouton. Tous les diamètres de boyaux jusqu'à 36mm sont acceptés, et les longueurs sont interchangeables très facilement. Le Frontal Linker peut produire jusqu'à 1000 pièces à la minute en fonction de la longueur des saucisses. L'unité d'accrochage des saucisses adaptable devant le linker permet une plus grande automatisation de certains process et augmente la productivité en réduisant les temps d'accrochage.



## Système d'accrochage automatique

Ce système Risco est conçu pour l'accrochage automatique de saucisses torsadées. L'ensemble consiste en un torsadeur, une main automatique, et l'unité d'accrochage type RS 276 équipé de crochets moulés. Le produit torsadé est automatiquement amené en sortie de main automatique vers l'unité d'accrochage elle-même synchronisée au poussoir. En éliminant l'accrochage manuel sur bâtons des saucisses destinées à la cuisson, le système offre une automatisation accrue du process de production.



## Système de double sortie RS 56

Le système de double sortie est connecté directement au poussoir continu sous vide avec un raccord rapide. Il permet de pousser le produit en continu, de manière rapide et efficace, et d'éviter les pertes de temps dues au chargement du boyau. Ce système est utilisé par deux opérateurs poussant le produit alternativement et garantit une plus grande productivité. Il est fourni avec un support amovible permettant de le retirer rapidement en cas de changement de production.



# Plusieurs possibilités d'utilisation



## Abdrehgetriebe / Darmhaltegerät

Ein perfektes System zur Herstellung von abgedrehten Würstchen in Natur-, Kollagen- oder Schälldarm. Mit diesem System lässt sich die Abdrehleistung, bei gleichzeitiger Reduzierung von Darmplatzern, steigern. Das Darmhaltegerät RS 152 wird direkt an die Vakuumpfüllmaschine montiert. Über eine Schwenkvorrichtung kann das Gerät, wenn es nicht benötigt wird, zur Seite geschwenkt werden. Das Darmbremssystem lässt sich einfach und schnell auf das jeweilige Wurstkaliber umrüsten.

## Torsadeur / Main automatique

Le système de production de saucisses portionnées et torsadées en boyaux naturels, collagènes et synthétiques. Le système permet des grandes capacités de production et élimine les casses de boyaux. La main automatique RS 152 est connectée directement sur le poussoir continu sous-vide.

Un support ajustable permet de déposer le système lors des phases de nettoyage et d'arrêt. Un cône frein très facilement interchangeable est incorporé à la main automatique et permet de passer à des diamètres de boyaux différents de façon rapide. Le changement de cornet se fait très simplement.



## Darmaufziehgeräte

Die RISCO-Darmaufziehgeräte SR 4 und SR 2 erhöhen die Produktivität bei der Verwendung von unterschiedlichen Naturdärmen. Sie lassen sich schnell und einfach an die Vakuumpfüllmaschine anbringen und gewährleisten ein zügiges und effektives Aufziehen des Naturdarmes auf die Abdrehtülle.

## L'enfileur à boyaux

Les enfileurs à boyaux RISCO SR4 et SR2 permettent des gains de productivité importants en boyaux naturels. Leur montage sur le poussoir se fait très simplement.



## Flüssigkeitsdosierventil AR 30

Das Flüssigkeitsdosierventil AR 30 kann in Verbindung mit den neuesten Vakuumpfüllmaschinen verwendet werden. Dieses pneumatisch gesteuerte Ventil verhindert ein Nachtropfen von flüssigen Füllmedien, wie Salatdressing, Kuchenteig oder anderen Emulsionen, sodass ein gewichtsgenaueres Portionieren in Schachteln, Schalen oder Verarbeitungsmaschinen gewährleistet ist. Die Auslauföffnung kann bis zu einem Durchmesser von 45 mm verändert werden.

## Système de dosage AR 30

Le système de dosage AR 30 a été étudié pour travailler avec les nouveaux poussoirs continus sous vide. La valve est commandée pneumatiquement et permet de portionner des produits liquides, tels que de la vinaigrette, de la pâte à gâteaux et des émulsions. Elle permet de doser également de façon extrêmement précise et à grande cadence directement dans des boîtes, barquettes et tout autre réceptacle. La tige et le corps du système sont interchangeables permettant ainsi l'ouverture de la valve jusqu'à 45 mm.



## Reinigungswagen

Der Reinigungswagen RS 371 hat Platz für alle Einzelteile der Vakuumfüllmaschine. Die hochwertigen Zubehörteile werden so sicher und sauber aufbewahrt. Eine schnelle und hygienische Reinigung ist gewährleistet.

## Le Chariot de nettoyage

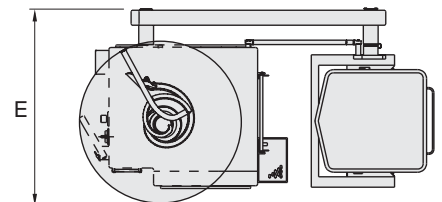
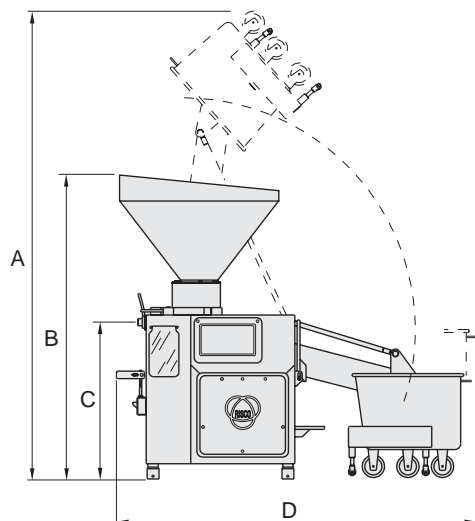
Chacun des poussoirs continus sous-vide Risco nouvelle génération est équipé du chariot RS 371 à 2 fonctions: le chariot de déchargement sert en effet au rangement des cornets et différents accessoires non utilisés à chaque phase de production et au rangement des composants de la pompe à chair en fin de production pour le nettoyage.



Technische Daten	Données techniques		RS 305	RS 303	RS 301	RS 505	RS 503	RS 501
Fülleistung	Débit	kg/h	4.900	4.000	4.000	10.000	6.500	6.500
Fülldruck	Pression de passage	bar	40	60	60	40	60	60
Portioniergeschwindigkeit	Velocité portionneur	25g Pz/1'	680	680	680	700	700	700
		50g Pz/1'	490	490	490	510	510	510
		100g Pz/1'	390	390	390	430	430	430
		200g Pz/1'	310	310	310	370	370	370
Portionierbereich	Portionneur	gr	0 - 32.000	0 - 24.000	0 - 24.000	0 - 32.000	0 - 24.000	0 - 24.000
Trichterinhalt	Capacité tremie	lit.	280	280	280	350	350	350
Antriebsleistung ohne/mit Wolf	Puissance installée sans/avec hachoir	kw	8	12	8	12	16	12
Gewicht der Maschine	Poids de la machine	kg	920	970	920	1120	1180	1120
Beschickungswagen	Capacité du chariot	lit.	200	200	200	200	200	200
Abmessungen	Dimensions	A mm	3070	3070	3070	3152	3152	3152
		B mm	2000	2000	2000	2072	2072	2072
		C mm	1060	1060	1060	1060	1060	1060
		D mm	2264	2264	2264	2422	2422	2422
		E mm	1307	1307	1307	1338	1338	1338

Technische Änderung behalten wir uns vor

Nous nous réservons le droit de modifier nos modèles sans préavis



**Risco S.p.A.**

36016 Thiene · Vicenza · Italy · Via della Statistica, 2  
Tel. +39 0445 385.911 · Fax +39 0445 385.900  
E.mail: [risco@risco.it](mailto:risco@risco.it) · Web site: [www.risco.it](http://www.risco.it)