

# BACK-SAVER



**Suhner**  
food processing equipment

Suhner AG 5620 Bremgarten Switzerland  
Tel (+41) 056 648 42 42  
Fax (+41) 056 648 42 45  
[www.suhner-ag.ch](http://www.suhner-ag.ch)

## Nederlands

### Technische gegevens:

Capaciteit	: 900 kg.
Voeding	: 12 Volt d.m.v. accu.
Materiaal	: geheel RVS 304.
Kantelhoek	: max. 90 graden.
Positionering	: traploos tussen 0 en 90 graden.

### Voordelen:

- Door ergonomische werkhouding geen rugklachten.
- Snoerloos dus overal inzetbaar.
- Standaard voorzien van dubbele bediening. (links en rechts).
- Geringe afmetingen (zie maatschets).
- Geheel roestvast, dus met hoge druk te reinigen.

## Englisch

### Technical data:

Capacity	: 900 kgs.
Power supply	: 12 Volts by means of a battery.
Material	: completely stainless steel type 304.
Toppling angle	: maximum 90 degrees.
Positioning	: stepless between 0 and 90 degrees.

### Advantages:

- no back complains thanks to an ergonomic posture.
- cordless, and consequently usable anywhere.
- standard version with dual controls (left and right).
- small dimensions (see dimensioned sketch).
- totally rustproof, and in such a way can be cleaned with high pressure.

## Deutsch

### Technische Daten:

Leistung	: 900 Kg.
Speisung	: 12 Volt, mittels eines Akkumulators.
Material	: völlig aus rostfreiem Stahl Typ 304.
Schwenkwinkel	: maximum 90 Grad.
Positionierung	: stufenlos zwischen 0 und 90 Grad.

### Vorteile:

- Die ergonomische Körperhaltung während der Arbeit verursacht keine Rückenschmerzen.
- Schnurlos, also überall einsatzfähig.
- Die Doppelbedienung (links und rechts) gehört zur Standardausführung.
- Geringe Abmessungen (siehe Maßskizze).
- Völlig rostbeständig : Hochdruckreinigung.

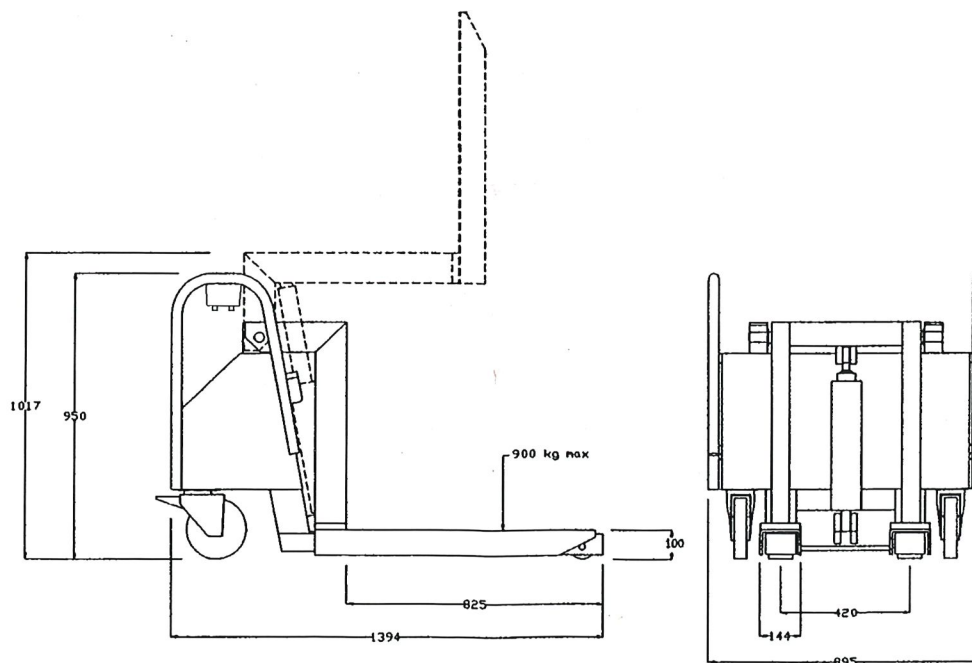
## Français

### Données techniques:

Capacité	: 900 kgs.
Alimentation	: 12 Volts au moyen d'une batterie.
Matériau	: entièrement en acier inoxydable 304.
Angle de basculement	: max. 90 degrés.
Positionnement	: libre entre 0 et 90 degrés.

### Avantages:

- Grâce à la position de travail ergonomique, pas de plaintes de maux de dos.
- sans fil, peut donc être placé partout.
- double commande (gauche et droite) prévue de série.
- dimensions réduites (voir croquis des mesures).
- entièrement inoxydable, à nettoyer à haute pression.



**Suhner**  
food processing equipment

Suhner AG 5620 Bremgarten Switzerland  
Tel (+41) 056 648 42 42  
Fax (+41) 056 648 42 45  
[www.suhner-ag.ch](http://www.suhner-ag.ch)